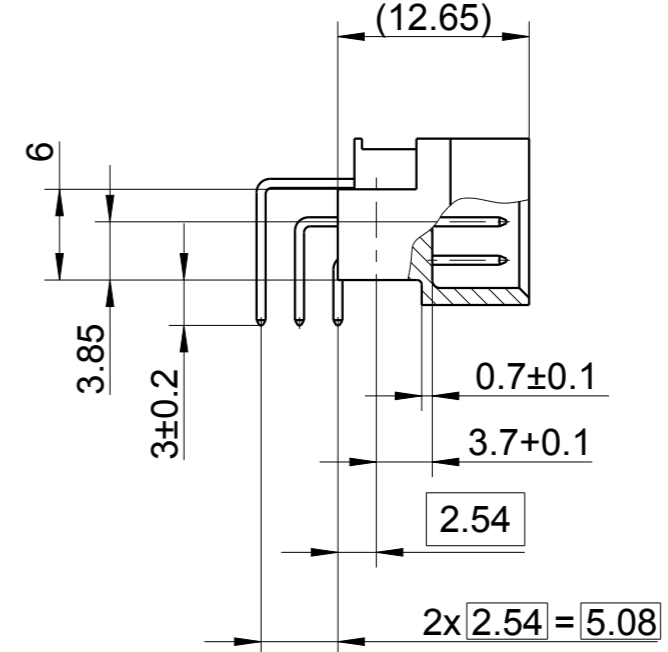
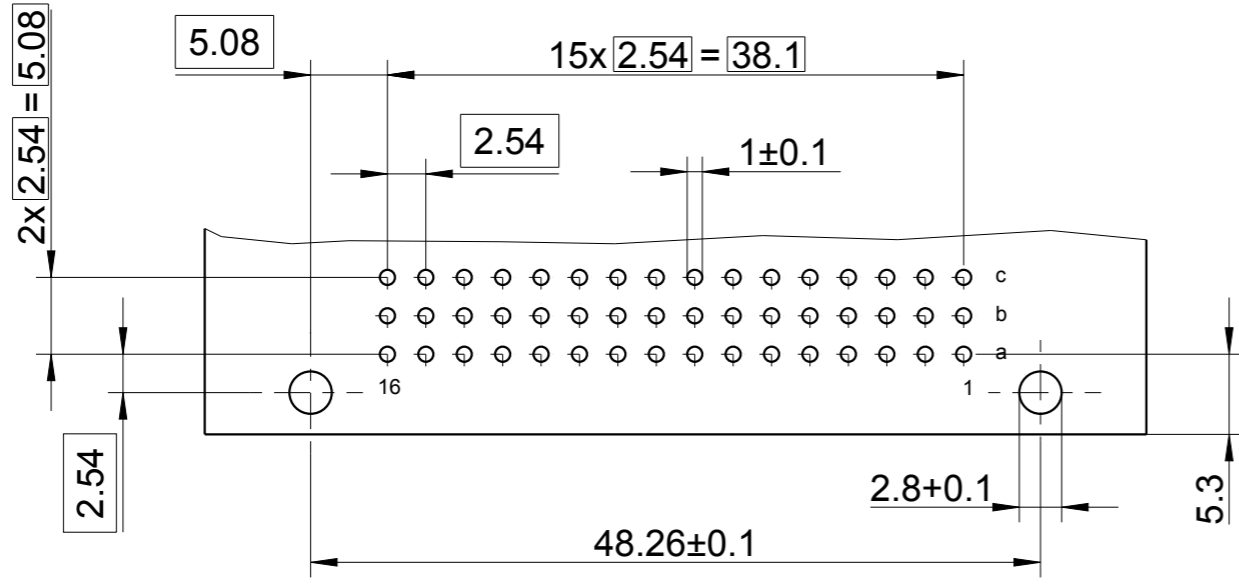
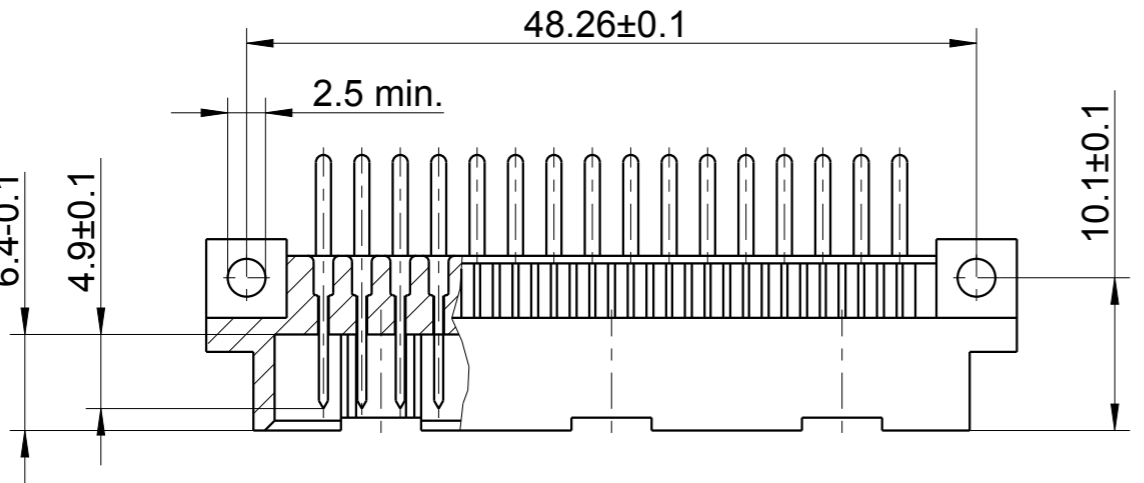
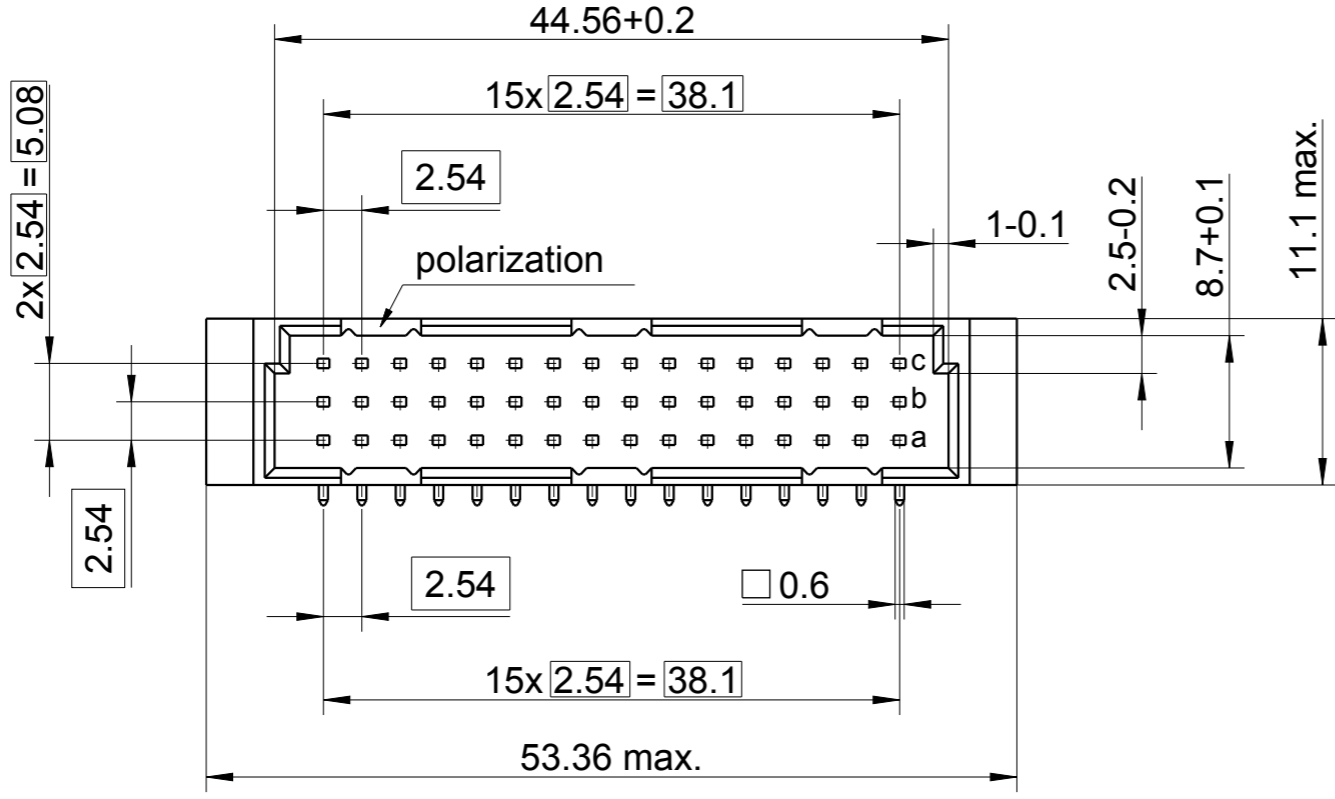


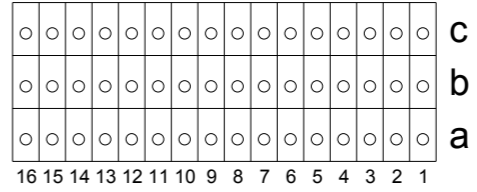
The reproduction, transmission or use of this document or its contents is not permitted without express written authority. Offenders will be liable for damages. All rights, including rights created by patent grant or registration of an utility model or design, are reserved.

Weitergabe sowie Vervielfaeltigung dieser Unterlage. Verwertung und Mitteilung ihres Inhalts nicht gestattet, soweit nicht ausdruerklich zugestanden. Zuwiderhandlungen verpflichten zu Schadensersatz. Alle Rechte vorbehalten, insbesondere fuer den Fall der Patenterteilung oder GM-Eintragung.



100-348-033 C/2 48M a,b,c
dip-solder 3mm class 2

○ Standard Kontakt / Standard Contact (4.9mm)



All data subject to amendment without notice

3D-CAD-MODELLNAME: IMPORT DRW				FILETYPE: DXF	Dateiname Zeichnung / FILENAME DRAWING: C-100-348-033	
wird verwendet in / USED IN: -		Allgemeintoleranzen GENERAL TOLERANCES		Einheit/UNIT mm	Maßstab: SCALE DO NOT SCALE	VOLUME: Gewicht/WEIGHT: <small>unverbindlich WITHOUT OBLIGATION</small>
Bemerkungen / REMARKS				DATE	NAME	Benennung/TITLE
KUNDENZEICHUNG CUSTOMER DRAWING				erstellt DRAWN BY	09.09.09 C.SCHANK	DIN HEADER, Type C/2, angled, class 2 48 contacts, solder pin 3.0mm
				geprüft CHECKED	09.09.09 ROK	
				Freigabe RELEASED	09.09.09 RAS	
1	1951	09.09.09	RAS	 www.pancon.de / GERMANY www.panconconnectors.com / USA		Blatt SHT. 1
REV.	Aenderung/ECN	DATE	NAME	Zeichnungsnummer/DRAWING-NO. C-100-348-033		von OF 1
				Project: HICON		Format: A3