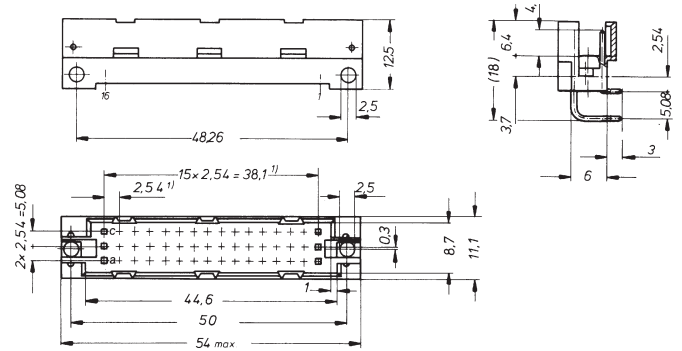
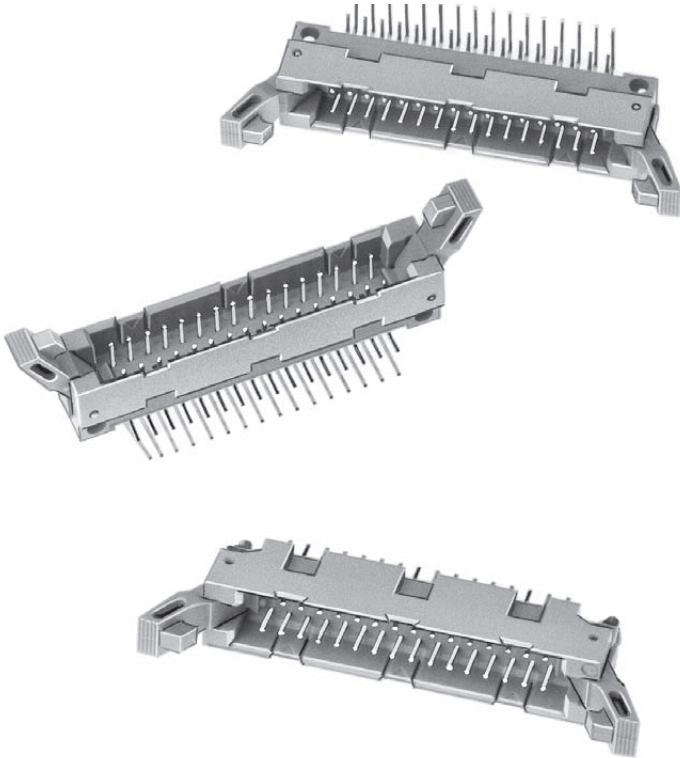


Steckverbindersystem für Bandkabeltechnik / Flat Cable Connector System

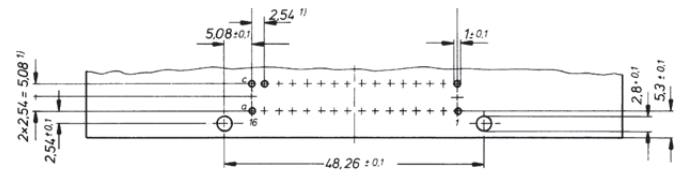
Bauform 1/2 C – Serie 120 / Type 1/2 C Series 120

32-polige Messerleisten – dreireihig – mit Kodierung
32 contact male connectors – three row – with polarization

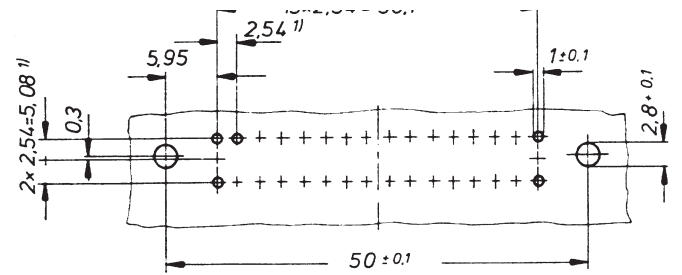


Lochbild / Printed circuit layout

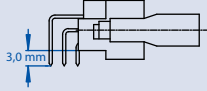
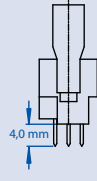
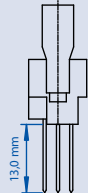
Tauchlöten abgewinkelt / Dip solder angled



Tauchlöten gerade / Dip solder straight



Bestell-Nummer / Part number

Polzahl No. of contacts	Anforderungs- stufe Performance level	Ausführungsart / Anschlussarten Style / Termination methods		
				
32	2	Tauchlöten abgewinkelt Dip solder angled	Tauchlöten gerade Dip solder straight	Wickeln Wire wrap
		120-332-033A	120-332-133A	120-332-131A

ohne Auswerfer 120-332-... (ohne Index-A) / without ejector 120-332-... (without index-A)

Steckverbindersystem für Bandkabeltechnik / Flat Cable Connector System

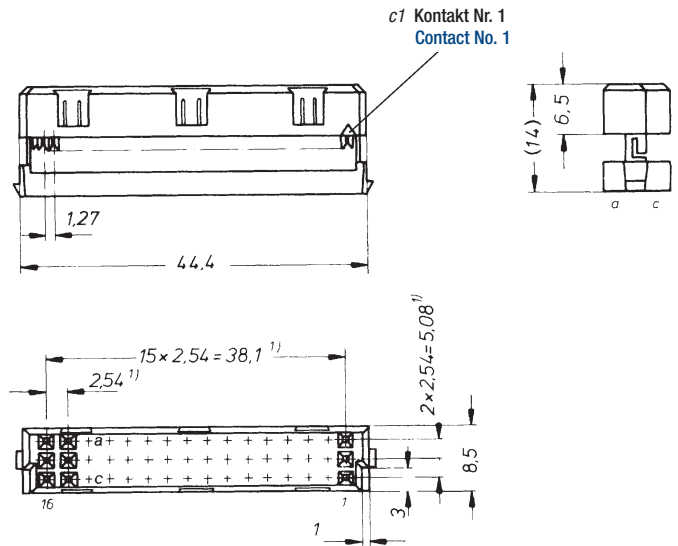
Bauform ½ C – Serie 120 / Type ½ C Series 120

32-polige IDC Federleisten – dreireihig – mit Kodierung

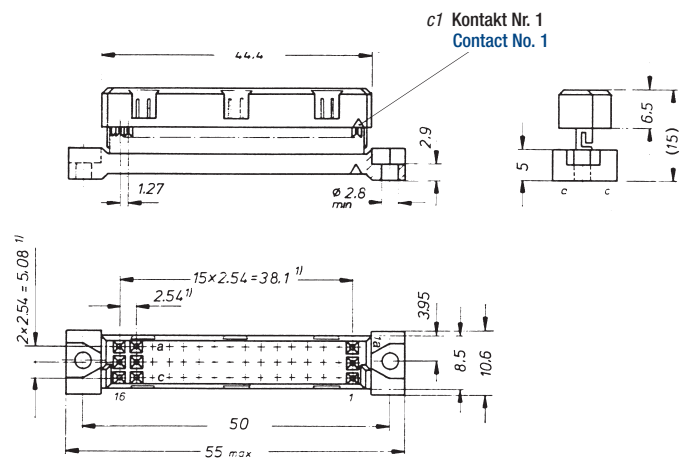
32 contact IDC female connectors – three row – with polarization





Mit Steckverbindern nach VG 95324 steckbar.
Intermateable with connectors according to VG 95324.



Abmessungen nach VG 95324, Teil 4
Dimensions according to VG 95324, part 4



Bestell-Nummer / Part number

Typ Type	Polzahl No. of contacts	Anforderungs- stufe Performance level	Ausführungsart Style	
				
			Durchgangs-Federleiste Through connector	Durchgangs-Federleiste mit Befestigungsflansch Through connector with mounting flange
½ C	32	2	120-332-435	120-332-435F